

KART®

**Přední výrobce technických kartáčů
ve střední Evropě**

A leading manufacturer of wire
brushes in Central Europe

Ведущий производитель проволочных
щеток в Центральной Европе

Platnost katalogu od 1. ledna 2012

Valid from 1 catalog January 2012

Действует с 1 каталог Январь 2012



VERNEŘICE

**Tento katalog je prezentován
v elektronické verzi na www.kartace.cz**

This catalog is presented in an electronic version on www.kartace.cz
Данный каталог представлен в электронном виде на www.kartace.cz





**KART s.r.o., Českolipská ulice 189,
Verneřice u Děčína, 407 25 Verneřice
tel.: +420 412 559 006, fax: +420 412 559 069**

www.kartace.cz

**z web stránek je možno vstoupit do E-shopu
a do ceníku výrobků.**

Ředitel závodu

/ Clerk of the Course / Секретарь курса
Zdeněk Prskavec
z.prskavec@kartace.cz
tel.: +420 412 559 163; fax: +420 412 559 163

Asistent ředitele

/ assistant Director / помощник директора
Ludmila Prskavcová
l.prskavcova@kartace.cz
tel.: +420 412 559 006; fax: +420 412 559 069

Vedoucí obchodního oddělení

/Head of Commercial Department / Начальник коммерческого отдела
Jana Tomešková
j.tomeskova@kartace.cz
tel.: +420 412 559 006; fax: +420 412 559 069

E-mailová adresa společnosti KART s.r.o.

/ Email address of the Company
/ Адрес электронной почты компании
info@kartace.cz



Společnost KART s.r.o. byla založena v roce 1992. Jejím hlavním cílem je výroba kvalitních technických kartáčů pro různé druhy použití pro tuzemský i zahraniční trh. Od roku 1997 společnost vlastní certifikát kvality ISO 9001.

/ Company KART s.r.o. was found in 1992. Its main task comprises from production of fine technical brushes for various types of use for both inland and foreign market. Since 1997 the company has ISO 9001 certification.

/ Компания KART ООО была основана в 1992 г. Ее главной целью является производство качественных технических щеток для различного типа использования на чешском и зарубежном рынках. С 1997 г. компания владеет сертификатом качества ISO 9001.



Společnost KART s.r.o. získala v roce 2008 podporu ze strukturálních fondů Evropské unie pro rozvoj technologií a informačního systému.



**EVROPSKÁ UNIE
EVROPSKÝ FOND PRO REGIONÁLNÍ ROZVOJ
INVESTICE DO VAŠÍ BUDOUCNOSTI**

TECHNICKÉ INFORMACE A BEZPEČNOST PRÁCE

/ technical information and safety at work / техническая информация и охрана труда

TABULKA OBVODOVÝCH RYCHLOSTÍ v (m/s) / PERIMETER SPEED TABLE (m/sec) / ТАБЛИЦА ОКРУЖНЫХ СКОРОСТЕЙ, (м/с)

		otáčky n (1/min.) - RPM / rotational speed n (1/min) - RPM / число оборотов n (1/мин)																			
		800	1.000	1.200	1.500	2.000	2.500	3.000	3.500	4.000	4.500	5.000	6.000	8.000	10.000	12.500	15.000	17.500	20.000	22.500	25.000
průměr kartáče / průměr kartáče / průměr kartáče	40				3,1	4,2	5,2	6,3	7,3	8,4	9,4	10,5	12,6	16,8	20,9	26,2	31,4	36,7	41,8	47,2	52,4
	50			3,1	3,9	5,2	6,5	7,9	9,2	10,5	11,8	13,1	15,7	20,9	26,2	32,7	39,3	45,8	52,4	58,9	65,4
	80	3,4	4,2	5,0	6,3	8,4	10,5	12,6	14,7	16,8	18,8	20,9	25,1	33,5	41,9	52,4	62,8	73,3	83,8		
	100	4,2	5,2	6,3	7,9	10,5	13,1	15,7	18,3	20,9	23,6	26,2	31,4	41,9	52,4	65,4	78,5	91,6			
	125	5,2	6,5	7,9	9,8	13,1	16,4	19,6	22,9	26,2	29,5	32,7	39,3	52,4	65,4	81,8					
	150	6,3	7,9	9,4	11,8	15,7	19,6	23,6	27,5	31,4	35,3	39,3	47,1	62,8	78,5						
	175	7,3	9,2	11,0	13,7	18,3	22,9	27,5	32,1	36,7	41,2	45,8	55,0	73,3	91,6						
	200	8,4	10,5	12,6	15,7	20,9	26,2	31,4	36,7	41,9	47,1	52,4	62,8	83,8							
	250	10,5	13,1	15,7	19,6	26,2	32,7	39,3	45,8	52,4	58,9	65,4	78,5								
	300	12,6	15,7	18,8	23,6	31,4	39,3	47,1	55,0	62,8	70,7	78,5	94,2								

VOLBA PRACOVNÍCH PODMÍNEK / CHOICE OF WORKING CONDITIONS / ВЫБОР РАБОЧИХ УСЛОВИЙ

Pracovní podmínky volíme podle tabulky obvodových rychlostí v (m/s) a podle tabulky doporučených obvodových rychlostí pro různá použití kartáčů. Příliš velký přítlak kartáče snižuje jeho účinnost a životnost.

/ Working conditions are chosen according to both the perimeter speed table (m/sec) and recommended perimeter speed table for various types of use of the brushes. If the pressure of the brush is too strong, both its efficiency and lifespan decrease.

/ Рабочие условия выбираются согласно таблице окружных скоростей (м/с) и таблице рекомендуемых окружных скоростей для различного типа использования щеток. Слишком большое избыточное давление щетки снижает эффективность ее работы и срок службы.

TABULKA DOPORUČENÝCH OBVODOVÝCH RYCHLOSTÍ PRO POUŽITÍ DRÁTĚNÝCH KARTÁČŮ

/ RECOMMENDED PERIMETER SPEED TABLE FOR USE OF WIRE BRUSHES

/ ТАБЛИЦА РЕКОМЕНДУЕМЫХ ОКРУЖНЫХ СКОРОСТЕЙ ДЛЯ ПРОВОЛОЧНЫХ ЩЕТОК

aplikace / application / использование	obvodová rychlost (m/s) / perimeter speed (m/sec) / окружная скорость (м/с)							
	15	20	25	30	35	40	45	50
odjehlování / deburring / удаление заусенцев				25-35				
čištění svárů / cleaning of weld joints / очистка швов						35-45		
odstraňování okují / removing of iron scales / удаление окалины						35-45		
leštění / polishing / полировка					30-40			
opracování plastů / plastics processing / обработка пластмасс	15-20							

OCHRANNÉ POMŮCKY / PROTECTION EQUIPMENT / СРЕДСТВА ЗАЩИТЫ

Při práci s kartáči je třeba používat ochranné pomůcky. Podle charakteru práce, typu stroje a nástroje pak volit optimální kombinaci těchto prostředků. Vždy je potřebné používat ochranné brýle, nebo lépe obličejový štít. Ochranu zraku je třeba mít na zřeteli i pro osoby pohybující se v blízkosti pracovního procesu, kde se kartáčuje. Dále je pro řadu pracovních operací třeba chránit ještě ruce, paže, hrudník i nohy pracovníka.

/ It is necessary to use some protection equipment when working with the brushes. In accordance with the type of work the best combination of these protective tools is necessary to be chosen. It is always necessary to use protective glasses or even better a face shield. The persons who move near the working area where brushes are used are obliged to wear protective glasses or another kind of eye protection equipment. It is also necessary to protect workers' hands, arms, chest and legs during some works.

/ При работе со щетками необходимо применять средства защиты. В зависимости от характера работы, типа станка и инструмента выбирается оптимальное сочетание таких средств. Всегда необходимо использовать защитные очки или, лучше, лицевой щиток. Защиту зрения необходимо принимать во внимание и лицам, передвигающимся вблизи рабочего процесса, где происходит очистка щеткой. Кроме того, в случае ряда рабочих процессов необходимо защищать также руки, плечи, грудь и ноги работника.



Pro upevnění kartáčů do strojních zařízení nebo ručního elektrického či pneumatického nářadí je možné použít vhodné adaptéry z nabídky adaptéru, které KART s.r.o. standardně dodává.

/ It is possible to use some of the suitable power adaptors which the KART s.r.o. offers to fix the brushes to the machine devices or manual electrical or pneumatic tools

/ Для закрепления щеток на машинном оборудовании или на ручном электрическом либо пневматическом инструменте можно использовать соответствующие адаптеры из ассортимента адаптеров, которые KART ООО обычно поставляет.

ocelový drát pro copánové kartáče / steel wire for strip brushes / стальная проволока для щеток с косичками

ocelový zvlněný drát / steel wire corrugated / стальная гофрированная проволока

nerozovový drát / stainless steel wire / проволока из нержавеющей стали

OBSAH / content / содержание

4 Radiální kartáče copánové / Radial strip brushes / Радиальные щетки с косичками

5 Kartáče hrnkové a talířové / Cup and plate brushes / Щетки чашечные и тарелочные

6 Velké copánové kartáče (průměr 200-600 mm) / Big strip brushes (diameter 200-600mm) / Большие щетки с косичками (диаметр 200-600 мм)

7 Kotoučové kartáče se stopkou / Disc brushes with spindles / Дисковые щетки с хвостовиком

8 Kotoučové kartáče / Disc brushes / Дисковые щетки

12 Kartáče ruční / Manual brushes / Щетки ручные

14 Kartáče rourové a kominové / Pipe and chimney brushes / Щетки для водопроводных и дымовых труб

16 Kartáče zbraňové / Weapon brushes / Щетки оружейные

18 Kartáče koncové / Terminal brushes / Щетки концевые

19 Adaptéry / Adaptors / Адаптеры

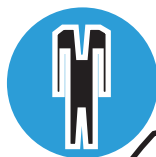
19 Nástavce rourových kartáčů / Heads for pipe brushes / Насадки трубопроводных щеток

Radiální kartáče copánové

Radial strip brushes / радиальные щетки с косичками

Rozměry Size Размеры		Osazený drát Used wire Использованная проволока		Max. d. otáčky - Allowed rotational speed (max.) - Число оборотов, не более	Balení Packaging Упаковка	
D (mm)	M (mm)	ocel / steel / сталь	nerez / stainless steel / нержавеющей сталь			
		Ø 0,40	Ø 0,60	(1/min.)	(KS-PCS)	
75	Ø 13	1261011	1261012	1261010	20.000	20
100	Ø 16	1261451	1261452	1261462	15.000	10
115	M14	1261127	1261128	1261463	13.000	10
120	Ø 16	1261453	1261454	1261464	13.000	10
125	M14	1261125	1261124	1261465	13.000	10
150	Ø 22,2	1261455	1261456	1261466	9.500	5
150	M14	1261468	1261469	1261475	9.500	5
175	Ø 22,2	1261457	1261458	1261467	8.000	5
175	M14	■	1261478	1261482	8.000	5

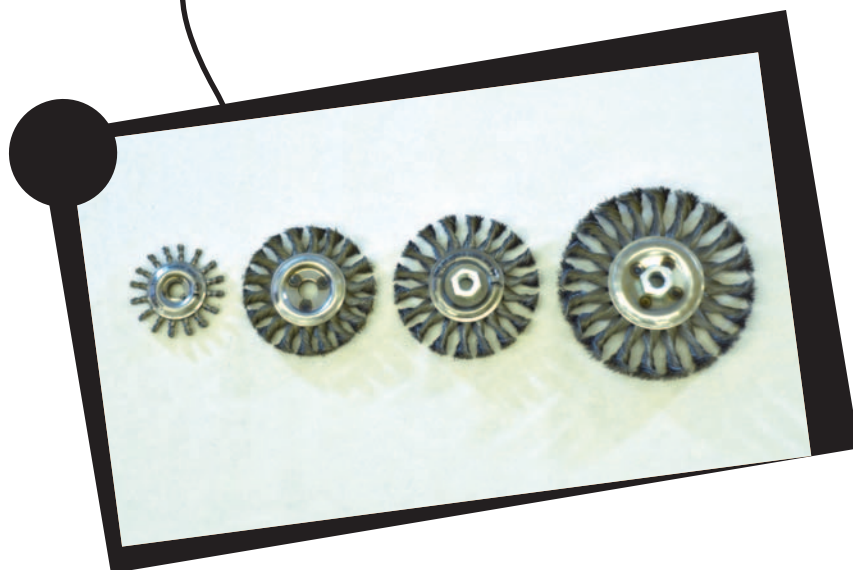
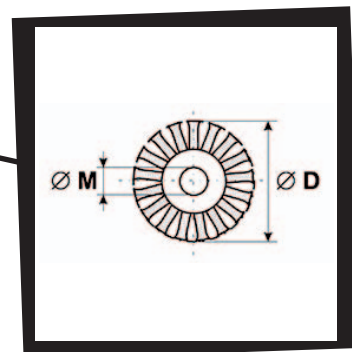
■ do 30 dnů na objednávku / within 30 days on order / по заказу в течение 30 дней



Vysoce agresivní kartáče pro použití v elektrickém ručním nářadí a v obráběcích strojích pro čištění povrchů od pevně držících nečistot, povlaků z plastů a dále pro čištění svarů. Zejména vhodné pro úhlové brusky a speciální stroje. Některé typy jsou vyvinuty pro čištění koutových svarů nebo práce ve stavebnictví.

/ High powered brushes for using in connection with both electric and machine tools for surface cleaning from grime, removal of coatings from plastics and cleaning of weld joints, which are particularly determined for angular grinders and special machines too. Some types were produced for cleaning of corner weld joints as well as for construction works.

/ Высокоагрессивные щетки для применения в ручном электрическом инструменте и обрабатывающих станках, предназначенные для очистки поверхности от прочно закрепившихся загрязнений, пластмассовых оболочек, а также для очистки швов. Особенно подходят для угловых шлифовальных машин и специальных станков. Некоторые типы разработаны для очистки угловых швов или в строительных работах.



Kartáče hrnkové a talířové

cup and plate brushes / щетки чашечные и тарелочные

Rozměry Size Размеры			Osazený drát - copánový svazek Used wire - strip bundle Использованная проволока - жгут косичек		Max. d. otáčky / Allowed rotational speed (max.) / Число оборотов, не более	Balení Packaging Упаковка
D (mm)	M (mm)	V (mm)	ocel / steel / сталь	nerez / stainless steel / нержавеющая сталь		

Ø 75	M14	25	1261459	1261460	1261461	11.000	10
Ø 80	M14	27	1261470	1261471	1261481	8.500	5

kartáč talířový / plate brush / щетка тарелочная

Ø 115	M14	22	1261491	1261490	1261492	13.000	10
-------	-----	----	---------	---------	---------	--------	----

Rozměry Size Размеры			Osazený drát - vlnitý Used wire - corrugated Использованная проволока - гофрированная				Max. d. otáčky / Allowed rotational speed (max.) / Число оборотов, не более	Balení Packaging Упаковка
D (mm)	M (mm)	V (mm)	ocel / steel / сталь		nerez / stainless steel / нержавеющая сталь			

Ø 75	M14	25	1272001	1272002	1272003	1272010	11.000	10	
Ø 120	Ø 8	20	1272007	■	1272008	1272009	1272011	3.500	5

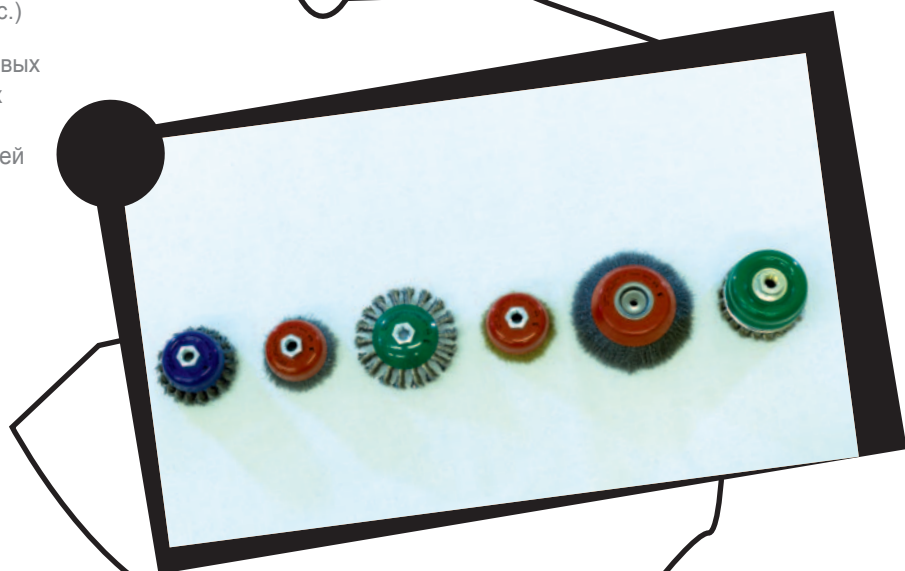
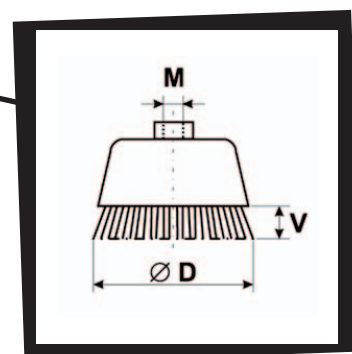
Ø 120	M14	20	1272004	■	1272005	1272006	1272012	6.500	5
-------	-----	----	---------	---	---------	---------	---------	-------	---



Speciální kartáče především pro úhlové brusky pro čištění větších ploch povrchů dřeva, kovů, plastů a gumy. Příprava povrchů pro další technologické operace (lepení, nátěry apod.).

/ Special brushes which are determined for angular grinders to clean greater wooden, metal, plastic and gum surfaces. Preparation of surfaces for other technical processing (pasting, painting etc.)

/ Специальные щетки, прежде всего, для угловых шлифовальных машин для очистки больших площадей поверхностей дерева, металлов, пластмасс и резины. Подготовка поверхностей под следующие технологические операции (склеивание, окраска и т.п.)



KART s.r.o., 407 25 Verneřice u Děčína
tel.: +420 412 559 006, fax: +420 412 559 069
e-mail: info@kartace.cz, http://www.kartace.cz

Velké copánové kartáče (průměr 200 - 600 mm)

/ big strip brushes (diameter 200-600mm)

/ большие щетки с косичками (диаметр 200-600 мм)

Rozměry Size Размеры			Osazený drát Used wire Использованная проволока			Max. dovolené otáčky / Allowed rotational speed (max.) / Число оборотов, не более	Balení Packaging Упаковка
D (mm)	M (mm)	V (mm)	ocel / steel / сталь	nerez / stainless steel / нержавеющая сталь	(1/min.)	(KS-PCS)	
			Ø 0,60	Ø 0,80	Ø 0,40		
Ø 200	Ø 25,4	-		1261488		7.600	5
Ø 250	Ø 102	13,3	1261498	1261503	1261495	6.100	5
Ø 390	Ø 201	24	1261479	1261494		3.900	10
Ø 400	Ø 150,5	20,2		1261493		3.800	10
Ø 465	Ø 201	24	1261497	1261500		3.300	10



Extremně agresivní kartáče pro stroje na očištění konců trub od plastové protikorozní izolace. Například pro stroje Bauhuis a Selmers. Skládají se do různě širokých válců. Jakost kartáčů prověřena u největších světových výrobců trub

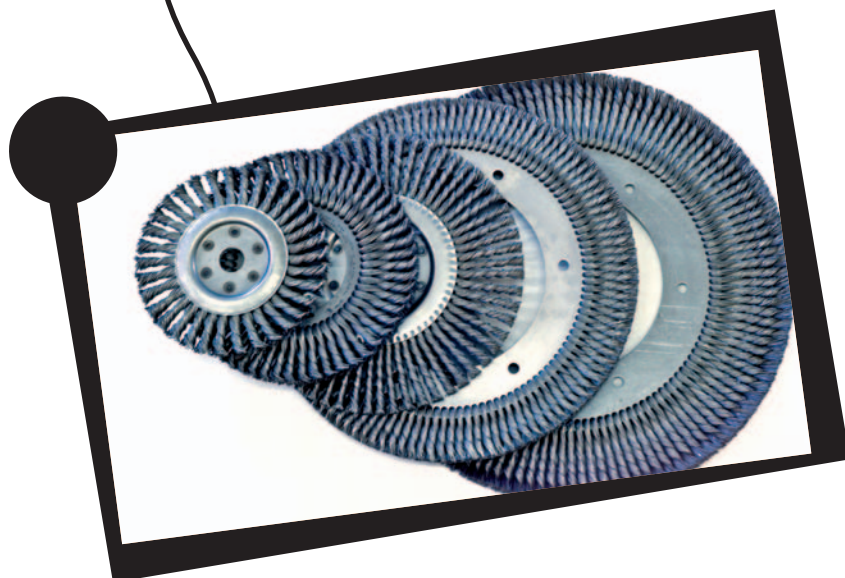
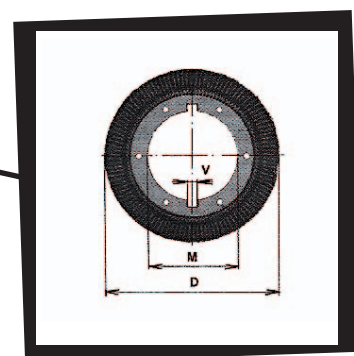
/ High powered brushes for machines for pipe endings' cleaning of plastic anticorrosive isolation, e.g. for machines Bauhuis and Selmers. They are put together into cylinders of various width. The quality of brushes were proven by the greatest world pipe producers.

/ Экстремально агрессивные щетки для станков по очистке концов труб от пластмассовой антикоррозионной изоляции. Например, для станков Bauhuis и Selmers. Щетки состоят из валиков различной ширины. Качество щеток проверено крупнейшими мировыми производителями труб.

Objednávka - Všechny tyto kartáče jsou vyráběny na zakázku. Dodací lhůta je předmětem individuální dohody o obchodních a dodacích podmínkách pro každý obchodní případ zvlášť.

/ Order - All these brushes are made to order. Delivery time is agreed based on an individual agreement on business and delivery conditions for every business case separately.

/ Заказ – Щетки всех типов изготавливаются под заказ. Срок поставки является предметом индивидуального соглашения о торговых условиях и условиях поставки особо для каждого торгового случая.



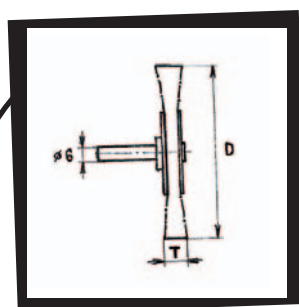
Kotoučové kartáče se stopkou

Disc brushes with spindles / Дисковые щетки с хвостовиком

Rozměry Size Размеры		Osazený drát - vlnitý Used wire - corrugated Использованная проволока - гофрированная						Max. d. otáčky / Allowed rotational speed (max.) / Число оборотов, не более	Balení Packaging Упаковка	
D (mm)	T (mm)	ocel / steel / сталь			nerez / stainless steel / нержавеющая сталь		mosaz vlnitá / brass corrugated / латунь гофрированная	abrazivní nylon / abrasive nylon / абразивный нейлон zrno / grain / зерно #80 - 320	(1/min.)	(KS-PCS)
		Ø 0,20	Ø 0,25	Ø 0,30	Ø 0,20	Ø 0,30	Ø 0,20			
50	~10	1273025	1273026	1273016	1273030	1273015	1273028	■	15.000	25
50	~17	1274030	■	1274016	■	1274032	1274028	■	15.000	25
60	~10	1273002	1273003	1273004	1273027	1273005	1273020	■	15.000	25
60	~18	1274002	1274003	1274004	■	1274005	1274027	■	15.000	25
70	~12	1273006	1273007	1273008	■	1273009	1273029	1274017 K320 *	13.500	20
70	~20	1274006	1274007	1274008	■	1274009	1274029	1274020 K180 *	13.500	20
80	~12	1273010	1273011	1273012	1273023	1273013	1273021	■	12.000	20
80	~20	1274010	1274011	1274012	1274023	1274013	1274024	1274022 K180 *	12.000	20
100	~12	■	■	1273018	■	1273024	1273031	■	9.500	
100	~20	■	■	■	1274031	1274021	1274025	1274033 K80 *	9.500	

■ do 30 dnů na objednávku / within 30 days on order / на заказ в течение 30 дней

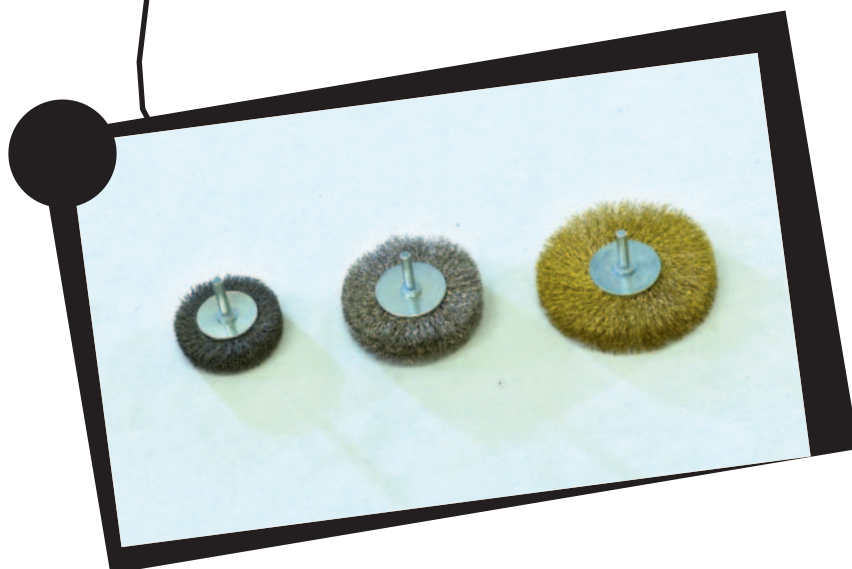
* abrazivní nylon - obvodová rychlost max. 22 m/s / abrasive nylon - perimeter speed max. 22 m/sec. / абразивный нейлон - окружная скорость не более 22 м/с



Kartáče se stopkou jsou určeny pro použití v elektrickém ručním nářadí a případně i v obráběcích strojích. Jejich použití je obdobné jako u kartáčů okružních.

/ Brushes with spindles are determined for using in connection with both electric and machine tools. Their use is similar to the other disc brushes.

/ Щетки с хвостовиком предназначены для применения в ручном электрическом инструменте, в случае необходимости, также в обрабатывающих станках. Используются аналогично круговым щеткам.



KART s.r.o., 407 25 Verneřice u Děčína
tel.: +420 412 559 006, fax: +420 412 559 069
e-mail: info@kartace.cz, http://www.kartace.cz

Kotoučové kartáče

Disc brushes / Дисковые щетки

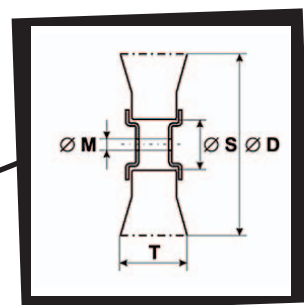
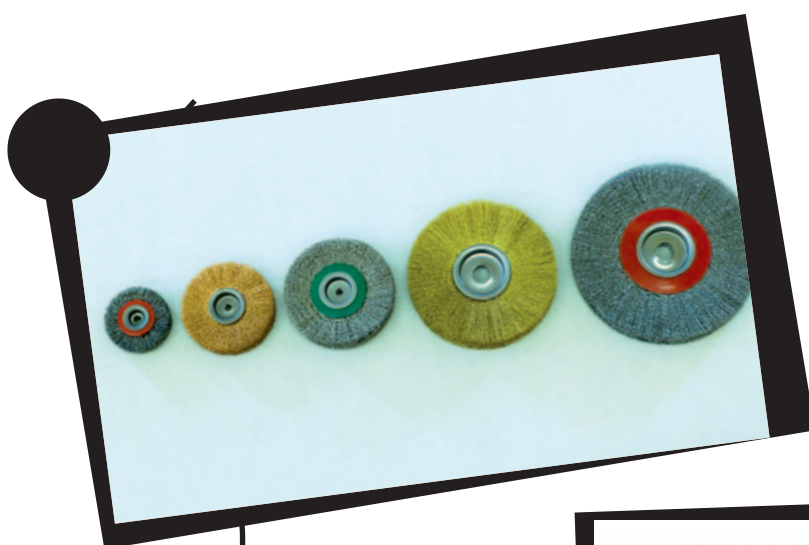
Rozměry Size Размеры				Osazený drát Used wire Использованная проволока					
D (mm)	S (mm)	M (mm)	T (mm)	ocel vlnitá steel corrugated сталь гофрированная					
				Ø 0,10	Ø 0,15	Ø 0,20	Ø 0,25	Ø 0,30	Ø 0,45
50	18	8	~35	1211041	1211051	1271001	1271011	1271021	
60	18	8	~35	■	■	1271002	1271012	1271022	
70	18/23	8	~35	1211043	■	1271003	1271013	1271023	1271031
80	23	8	~22					1211254	1211242
80	23	8	~25					1211252	1211240
80	18/23	8	~35	1211044	1211054	1271004	1271014	1271024	1271032
100	30	8	~22					1211244	1211246
100	30	8	~25					1211250	1211248
100	30	8	~35	1211045	1211055	1271005	1271015	1271025	1271033
120	39	8	~22					1211237	1211236
120	39	8	~25			1211212			
120	30/39	8	~35	1211046	1211056	1271006	1271016	1271026	1271034
120	39	8	~60-70	bez víček		1211234	1211239	1211238	
150	50	8	~35	1211047	1211057	1271007	1271017	1271027	1271035
160	50	20	~35	1211048	1211058	1271008	1271018	1271028	1271036
160	70	20	~56		1211208				
180	50	20	~35	■		1271009	1271019	1271029	1271037
200	50/67	20	~35	1211049	1211059	1271010	1271020	1271030	1271038
250	67	20	~35	1211050	1211060	1211010	1211020	1211030	1211038
250	67	20	~35			1271079	1271080	1271081	1271082
300	67	20	~35			■	■	1271114	1271111

■ do 30 dnů na objednávku / within 30 days on order / на заказ в течение 30 дней

Okružní kartáče jsou vysoce efektivní při použití v elektrickém ručním nářadí a zejména v obráběcích strojích pro čištění povrchů, zdršňování a efektivní opracování povrchů dřeva, kovů, plastů a gumy, odjehlování (deburring) atd.

/ High powered circular brushes are very effective for using in connection with both electric and particularly machine tools for surface cleaning, roughing and effective processing of wooden, metallic, plastic and gum surfaces, deburring etc.

/ Круговые щетки высоко эффективны при использовании в ручном электрическом инструменте и, особенно, в обрабатывающих станках для очистки поверхности дерева, металлов, пластмасс и резины, удаления заусенцев и т.п.





Osazený drát Used wire Использованная проволока				Max. dovolené otáčky / Allowed rotational speed (max.) / Число оборотов, не более	Balení Packaging Упаковка
nerez vlnitá / stainless steel corrugated / нержавеющая сталь гофрированная		mosaz vlnitá / brass corrugated / латунь гофрированная		(1/min.)	(KS - PCS)
Ø 0,30	Ø 0,15	Ø 0,20	Ø 0,25		
1271041	1211071	■	■	15.000	25
1271042	1211072	1211083	■	15.000	25
1271043	1211073	■	■	11.000	25
				10.000	15
				10.000	15
1271044	1211074	1211084	1211093	10.000	15
				8.000	
				8.000	
1271045	1211075	1211085	■	8.000	
				7.000	
				7.000	
1271046	1211076	1211086	■	7.000	
				7.000	
1271047	1211077	1211087	■	6.000	
1271048	1211078	■	1211095	6.000	
				6.000	
1271054	■	■	■	5.000	
1271040	1211079	1211089	■	4.500	
1211231	1211080	1211090	■	3.500	
1271083				3.500	
■				2.800	

dle objednávky / on order / по заказу

Rozměry Size Размеры				Osazená vlákna Used fibre Использованные нити			Max. dovolené otáčky / Allowed rotational speed (max.) / Число оборотов, не более	Balení Packaging Упаковка	
D (mm)	S (mm)	M (mm)	T (mm)	bronz vlnitá / bronze corrugated / бронза гофрированная	abrazivní nylon / abrasive nylon / абразивный нейлон		(1/min.)	(KS-PCS)	
				Ø 0,15	Ø 0,20	Ø 0,25	zrno / grain / зерно #80 - 320		
50	18	8	~35	■	■	1211131		15.000	25
60	18	8	~35	■	■	1211132	■	15.000	25
70	23	8	~35	■	■	1211133	■	11.000	15
80	23	8	~35	■	■	1211134	■	10.000	15
100	30	8	~35	1211120	■	1211135	■	8.000	
120	39	8	~35	■	■	■	■	7.000	
150	50	20	~35	■	■	■	■	6.000	
160	50	20	~35	■	■	■	■	6.000	
180	67	20	~35	■	■	■	■	5.000	
200	67	20	~35	1211119	■	■	■	4.500	
250	67	20	~35	1211118	1211139	1211140	■	3.500	

dle objednávky / on order / по заказу

■ do 30 dnů na objednávku / within 30 days on order / по заказу в течение 30 дней

Pro upnutí kotoučových kartáčů do zařízení jsou dodávány různé adaptéry uvedené na straně 19.

/ There are various types of adaptors to fix the disc brushes (see page 19) included in the delivery.

/ Для закрепления дисковых щеток в оснастку поставляются различные адаптеры, указанные на стр. 19.



KART s.r.o., 407 25 Verneřice u Děčína
tel.: +420 412 559 006, fax: +420 412 559 069
e-mail: info@kartace.cz, http://www.kartace.cz

Drátěné kroužky

Wire rings / Проволочные кольца

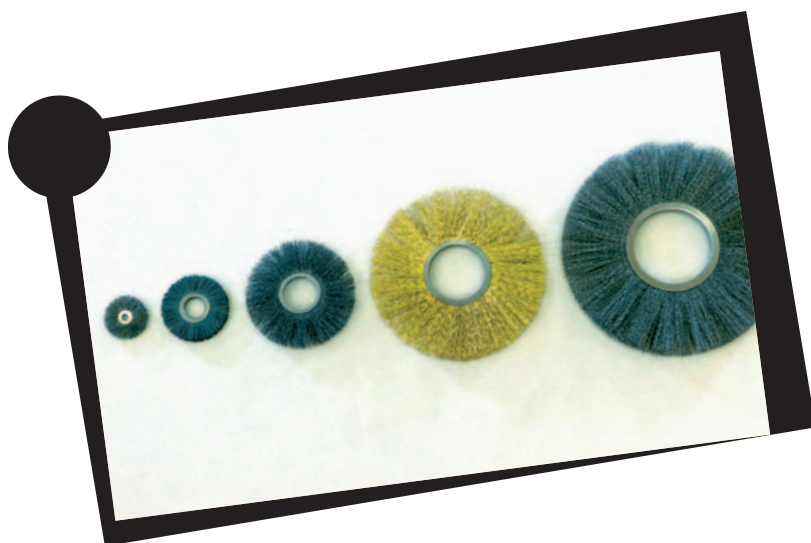
Rozměry Size Размеры			Osazený drát Used wire Использованная проволока						
D (mm)	M (mm)	T (mm)	ocel vlnitá steel corrugated сталь гофрированная						
			Ø 0,10	Ø 0,15	Ø 0,20	Ø 0,25	Ø 0,30	Ø 0,45	
25	6	~5	■	■	1221001				
30	6	~5	■	■	1221002				
35	6	~5	■	■	1221003				
40	6	~6	■	■	1221004				
45	6	~6	■	■	1221005				
50	20	~7	■	■	1281001	1281011	1281021		
60	20	~7	1221078	■	1281002	1281012	1281022		
70	20	~7	■	■	1281003	1281013	1281023	1281031	
80	20/25	~7	■	1221081	1281004	1281014	1281024	1281032	
100	32	~8	1221072	1221075	1281005	1281015	1281025	1281033	
120	32	~8	■	■	1281006	1281016	1281026	1281034	
150	52	~8-10	1221074	1221083	1281007	1281017	1281027	1281035	
160	52	~10	■	■	1281008	1281018	1281028	1281036	
160	70	~8-10	■	■	1221182	1221119	1221121	1221064	
180	52	~8-10	■	■	1281045	1281046	1281049	■	
200	52	-10					1281043	1281050	
200	70	~8	1221086	■	1221013	1221065	1221039	1221056	
250	70	~8	■	1221058	1221014	■	■	1221057	
250	117	~8	■	■	■	1221066	1221042	1221120	
300	117	~8	1221077	1221088	1221016	1221194	1221043	1221060	
350	117	~8	■	■	1221015	1221192	1221045	1221063	
300	70	~8-10			■	■	1281057	1281056	

■ do 30 dnů na objednávku / within 30 days on order / по заказу в течение 30 дней

Tyto kartáče mají podobné použití jako kartáče kotoučové. Zákazník je může použít jednotlivě nebo skládat na vhodné unašeče do válcových sestav. Pro tyto kartáče se nedodávají adaptéry. Složení do požadovaného válce zalisováním na nosnou trubku je po dohodě možné.

/ These brushes have the same use as the disc brushes: The client can use them separately or put them together on appropriate carriers as part of the cylindrical sets. The adaptors are not delivered. The assembling into the cylinder as requested by pressing on the supporting pipe is possible upon an agreement.

/ Данные щетки используются аналогично дисковым щеткам. Заказчик может употреблять их отдельно или укладывать на соответствующие поводки в наборах цилиндров. Для данных щеток адаптеры не поставляются. По договоренности возможна запрессовка на несущую трубу нужного цилиндра.





Osazený drát Used wire Использованная проволока					Max. d. táčky / Maximal length of a wheelbarrow / Число оборотов, не более		Balení Packaging Упаковка	
nerez vlnitá / stainless steel corrugated / нержавеющая сталь гофрированная	mosaz vlnitá / brass corrugated / латунь гофрированная			bronz bronze бронза	nylon nylon нейлон	abrazivní nylon abrasive nylon абразивный нейлон zrno - grain - зерно #80 - 320	(1/min.)	(KS - PCS)
Ø 0,30	Ø 0,15	Ø 0,20	Ø 0,25	Ø 0,15	Ø 0,20 - 0,90			
							20.000	
	1221094						18.000	
							18.000	
							16.000	
1281037	■	■	■	■			15.000	
1281038	■	1221197	■	■			15.000	
1281039	■	■	■	■			11.000	
1281040	■	1221136	■	■			10.000	
1281044	1221117	1221138	■	■			8.000	
1281041	■	■	■	■			7.000	
1281047	1221102	■	■	■			6.000	
1281048	■	■	■	■			6.000	
■	■	■	■	■			6.000	
■	■	■	■	■			5.000	
1281042	■	■	■	■				
1221198	■	■	■	■			4.500	
1221096	1221093	■	■	■			3.500	
■	■	■	■	■			3.500	
1221097	■	1221196	■	1221137			2.800	
■	■	■	■	■			2.800	
■							2.800	

dle individuální dohody, obvodová rychlost max. 22 m/s
upon an individual agreement, perimiter speed max. 22m/sec
по отдельной договоренности, окружная скорость не более 22 м/с

dle individuální dohody, obvodová rychlost max. 22 m/s
upon an individual agreement, perimiter speed max. 22m/sec
по отдельной договоренности, окружная скорость не более 22 м/с

vázané po pěti kusech - bound up to 5 pcs
- связано по 5 шт.



KART s.r.o., 407 25 Verneřice u Děčína
tel.: +420 412 559 006, fax: +420 412 559 069
e-mail: info@kartace.cz, http://www.kartace.cz

Kartáče ruční

Manual brushes / Щетки ручные

tvar shape форма	druh osazeného drátu kind of the used wire тип использованной проволоки	Ø drátu Ø wire Ø проволоки	rozměry LxPxV Size LxDxH размеры LxPxV	počet řad zaražených svazků / number of rows of the thrust bounds / количество рядов забитых пучков					Rozměry Size Размеры (KS - PCS)
				1	2	3	4	5	
KARTÁČ S DŘEVĚNOU RUKOJETÍ - BRUSH WITH A WOODEN HANDLE - ЩЕТКА С ДЕРЕВЯННОЙ РУКОЯТКОЙ									
14	ocel hladký - steel smooth - сталь гладкая	0,30	280 x 140 x 24	1111044	1111060	1111039	1111056	1111054	40/50
	ocel vlnitý steel corrugated сталь гофрированная	0,10	280 x 140 x 24				1131063		40
		0,15	280 x 140 x 24				1131064		40
		0,20	280 x 140 x 24				1111058		40
		0,25	280 x 140 x 24				1111059		40
	nerez hladký - stainless steel smooth - нержавеющая сталь гладкая	0,35	280 x 140 x 24	■	1111040	1111041	1111038	■	40
		mosaz vlnitý brass corrugated латунь гофрированная	0,15	280 x 140 x 24				1111046	1111052
	0,20		280 x 140 x 24			1111053		1111047	40
	0,25		280 x 140 x 24			1111083		1111048	40
	bronz vlnitý bronze corrugated бронза гофрированная	0,15	280 x 140 x 24					1111057	40
		0,20	280 x 140 x 24					1111050	40
		0,25	280 x 140 x 24					1111051	40
	KARTÁČ S CELOPLASTOVOU RUKOJETÍ - BRUSH WITH A WHOLE PLASTIC HANDLE - ЩЕТКА С ПЛАСТМАССОВОЙ РУКОЯТКОЙ								
	13	ocel hladký - steel smooth - сталь гладкая	0,30	260 x 115 x 24				1113007	70
KOUTOVÝ KARTÁČ - CORNER BRUSH - УГЛОВАЯ ЩЕТКА									
12	ocel hladký - steel smooth - сталь гладкая	0,30	270 x 135 x 38				1111077	50	
	nerez hladký - stainless steel smooth - нержавеющая сталь гладкая	0,35	270 x 135 x 38				1111076	50	
LIŠTOVÝ KARTÁČ S PLASTOVOU RUKOJETÍ - SLATTED BRUSH WITH A PLASTIC HANDLE - РЕЕЧНАЯ ЩЕТКА С ПЛАСТМАССОВОЙ РУКОЯТКОЙ									
11	ocel vlnitý - steel corrugated - сталь гофрированная	0,30	270 x 140 x 25	1111080				24	
	nerez vlnitý - stainless steel corrugated - нержавеющая сталь гофрированная	0,30	270 x 140 x 25	1111078				24	
	mosaz vlnitý - brass corrugated - латунь гофрированная	0,30	270 x 140 x 25	1111081				24	

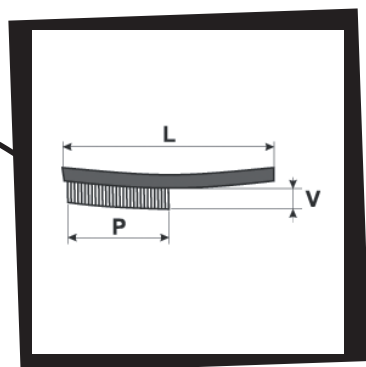
■ do 30 dnů na objednávku / within 30 days on order / по заказу в течение 30 дней





tvar shape форма	druh osazeného drátu kind of the used wire тип использованной проволоки	Ø drátu Ø wire Ø проволоки	rozměry L x P x V Size LxDxH размеры L x P x V	počet řad zaražených svazků number of rows of the thrust bounds количество рядов забитых пучков					Rozměry Size Размеры (KS - PCS)
				3	4	5	6	7	
RADIÁTOROVÝ KARTÁČ - RADIATOR BRUSH - РАДИАТОРНАЯ ЩЕТКА									
10	ocel hladký - steel smooth - сталь гладкая	0,30	400 x 120 x 35	1111061					50
	neraz hladký - stainless steel smooth - нержавеющая сталь гладкая	0,35	400 x 120 x 35	1111062					50
KARTÁČ NA SEMIŠ - SUEDE BRUSH - ЩЕТКА ДЛЯ ЗАМШИ									
1	ocel vlnitý - Steel corrugated - сталь гофрированная	0,15	92 x 70 x 19	1121123					80
KARTÁČ „MAZÁČEK“ S KRÁTKOU RUKOJETÍ - BRUSH „GREASER“ WITH A SHORT HANDLE - ЩЕТКА «СМАЗЧИК» С КОРОТКОЙ РУКОЯТЬЮ									
2	mosaz vlnitý brass corrugated латунь гофрированная	0,15	150 x 35 x 12	1111126					50
		0,15	150 x 35 x 12	1131103					10
		0,25	150 x 35 x 12	1111125					50
		0,25	150 x 35 x 12	1131104					50
KARTÁČ „MAZÁČEK“ S DLOUHOU RUKOJETÍ - BRUSH „GREASER“ WITH A LONG HANDLE - ЩЕТКА «СМАЗЧИК» С ДЛИННОЙ РУКОЯТЬЮ									
3	mosaz vlnitý brass corrugated латунь гофрированная	0,15	196 x 40 x 17	1111097					50
		0,25	196 x 40 x 17	1111085					50
KARTÁČ NA AUTOSVÍČKY A HODINÁŘSKÝ - SPARKING PLUG BRUSH AND WATCH BRUSH - ЩЕТКА ДЛЯ АВТОМОБИЛЬНЫХ СВЕЧЕЙ И ЧАСОВАЯ									
4	ocel vlnitý - steel corrugated - сталь гофрированная	0,15	200 x 70 x 18	1111124					50
	mosaz vlnitý - brass corrugated - латунь гофрированная	0,15	200 x 70 x 18	1111123					50
	mosaz vlnitý brass corrugated латунь гофрированная	0,25	200 x 70 x 18	1111122					dle individuální dohody - upon an individual agreement - по отдельной договоренности
KARTÁČ NA PILNÍKY - FILE BRUSH - ЩЕТКА ДЛЯ НАПИЛЬНИКОВ									
9	mykací popruh - carding belt - ремень для чесания	0,30	230 x 115 x 8	1111071					50
KARTÁČ „LODIČKA“ - BRUSH „BOAT“ - ЩЕТКА «ЛОДОЧКА»									
8	ocel hladký - steel smooth - сталь гладкая	0,30	200 x 180 x 23	1121024					50
KARTÁČ NA ČIŠTĚNÍ VYHÝBEK - BRUSH FOR RAILROAD POINTS' CLEANING - ЩЕТКА ДЛЯ ОЧИСТКИ СТРЕЛОЧНЫХ ПЕРЕВОДОВ									
7	ocel plochý - steel flat - сталь ровная	1,8 x 0,45	160 x 140 x 135	1591021					dle individuální dohody - upon an individual agreement - по отдельной договоренности
KARTÁČ NA ČIŠTĚNÍ ŘEZNICKÝCH ŠPALKŮ - BRUSH FOR BUTCHER'S BLOCKS' CLEANING - ЩЕТКА ДЛЯ ОЧИСТКИ МЯСНИЦКИХ КОЛОД									
5	ocel plochý - steel flat - сталь ровная	2,8 x 0,45	190 x 180 x 35	1121101					30
KARTÁČ SILNIČNÍ NA HŮL - ROAD BRUSH ON A STICK - ЩЕТКА ДОРОЖНАЯ НА ПАЛКУ									
6	ocel hladký - steel smooth - сталь гладкая	0,40	350 x 330 x 70	1121015					10
		0,60	350 x 330 x 70	1121016					10
		1,8 x 0,45	350 x 330 x 70	1121025					10

■ do 30 dnů na objednávku / within 30 days on order / по заказу в течение 30 дней



Ruční kartáče jsou určeny pro ruční čištění různých povrchů ze dřeva, kovů a plastů. Jsou také vhodné pro zdrsnění povrchu pro další technologické operace (lepení, nátěry a pod.).

/ Manual brushes are made for manual cleaning of various wooden, metal and plastic surfaces. They are also available for roughing the surface for another technological processing (pasting, painting etc.)

/ Руные щетки предназначены для ручной очистки различных поверхностей из дерева, металлов и пластмасс, Они пригодны также для создания шероховатых поверхностей под следующие технологические операции (склеивание, окраска и т.п.)



KART s.r.o., 407 25 Verneřice u Děčína
tel.: +420 412 559 006, fax: +420 412 559 069
e-mail: info@kartace.cz, http://www.kartace.cz

Kartáče rourové a komínové

Pipe and chimney brushes / Щетки для водопроводных и дымовых труб

Rozměry Size Размеры		Osazený drát Used wire Использованная проволока										Balení Packaging Упаковка		
L = 160 mm P = 100 mm		ocel hladká steel smooth сталь гладкая					nerez hladký / stain- less steel smooth / нержавеющая сталь гладкая			bronz vlnitý / bronze corrugated / бронза гофрированная		mosaz vlnitá / bra- ss corrugated / латунь гофрированная		(KS - PCS)
Ø D	M	Ø 0,10	Ø 0,15	Ø 0,25	Ø 0,30	Ø 0,40	Ø 0,60	Ø 0,40	Ø 0,15	Ø 0,15				
ROUROVÉ KARTÁČE VÁLCOVÉ - PIPE CYLINDER BRUSHES - ТРУБНЫЕ ЩЕТКИ ЦИЛИНДРИЧЕСКИЕ														
10	M 5			1312041	1312001					1312051	1312042			
12	M 5				1312002			1312006		1312052	1312038			
13	M 5	■	■	■	■			1312011			1312039			
14	M 10				1312003			1312012		1312053	1312043			
16	M 10			1312044	1312004			1312013		1312054	1312040			
18	M 10	■	■		1312005			1312014		1312055				
20	M 12	■	■		1314001			1312015			1314071			
22	M 12	■	■		1314002				■		■			
24	M 12				1314003				■		■			
25	M 12			1314009	1314158				■		■			
26	M 12				1314004	■			■		■			
28	M 12				1314005	■		1314147			■			
30	M 12				1314006	■			■		■			
32	M 12				1314007	■			■		■			
34	M 12				1314008	■			■		■			
36	M 12					■	1314011	1314157			■			
38	M 12					■	1314012			■	■			
40	M 12					■	1314013	1314152			■			
42	M 12					■	1314014			■	■			
45	M 12	1314096			1314094	■	1314015			■	■			
50	M 12					■	1314016	1314167			■			
55	M 12					■	1314017			■	■			
60	M 12			1314095		■	1314018			■	■			
65	M 12					■	1314019	1314154			■			
70	M 12					■	1314020			■	■			
75	M 12					■	1314021			■	■			
80	M 12					■	1314022			■	■			

■ do 30 dnů na objednávku / within 30 days on order / по заказу в течение 30 дней

Závitová koncovka = M 5, M 10, M 12
/ Threading end piece = M 5, M 10, M 12
/ Нарезной наконечник = M 5, M 10, M 12

Tyto kartáče jsou určeny pro ruční čištění vnitřku trubek protahováním, například vyměňků. Lze je také použít v elektrickém ručním nářadí nebo obráběcích strojích. Zvláštní soubor těchto kartáčů je určen pro čištění komínů a kouřovodů. Ke kartáčům se dodávají speciální prodlužovací nástavce v různých délkách.

/ These brushes are made for manual cleaning of the pipe inside by dragging through (e. g. by exchangers). It is also possible to use them in connection with both electric and machine tools. A special set of these brushes is made for cleaning of chimneys as well as flues. Special extension heads of different lengths can be supplied together with these brushes.

/ Данные щетки предназначены для ручной очистки внутренних частей труб способом протяжки, например, обменников. Их можно также использовать в ручном электрическом инструменте или обрабатывающих станках. Особый комплект таких щеток предназначен для очистки дымовых труб и дымоходов. К щеткам поставляются специальные удлинняющие насадки различной длины.





Rozměry Rozměry Размеры		Osazený drát Used wire Использованная проволока						Balení Packaging Упаковка
L = 160 mm P = 100 mm		ocel hladká steel smooth сталь гладкая						(KS - PCS)
Ø D	M	Ø 0,10	Ø 0,15	Ø 0,25	Ø 0,30	Ø 0,40	Ø 0,60	
		nerez hladký / stainless steel smooth / нержавеющая сталь гладкая						Ø 0,40
		bronz vlnitý / bronze corrugated / бронза гофрированная						Ø 0,15
		mosaz vlnitá / brass corrugated / латунь гофрированная						Ø 0,15
ROUROVÉ KARTÁČE VÁLCOVÉ - PIPE CYLINDER BRUSHES - ТРУБНЫЕ ЩЕТКИ ЦИЛИНДРИЧЕСКИЕ								
85	M 12			■		1314023	■	
90	M 12			■		1314024	1314156	
95	M 12			■		1314025	■	
100	M 12			■		1314026	■	
110	M 12			■		1314028	■	
120	M 12			■		1314030	■	
125	M 12			■		1314148	■	
130	M 12					1314159		
140	M 12					1314160		
150	M 12					1314161		
160	M 12					1314168	1314162	
170	M 12					1314150		
180	M 12					1314163		
200	M 12					1314149	■	
210	M 12					1314164		
250	M 12					1314165		
260	M 12					1314166		
300	M 12					1314151		

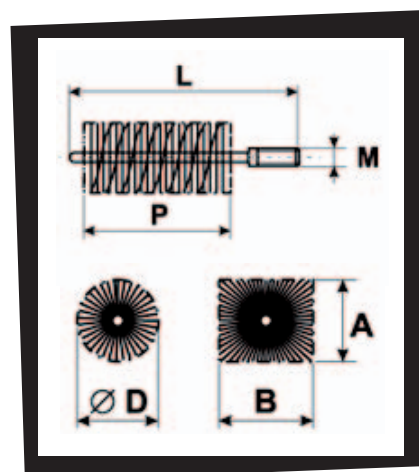
■ do 30 dnů na objednávku / within 30 days on order / по заказу в течение 30 дней

Rozměry Size Размеры		Osazený drát / Used wire Использованная проволока		
L = 160 mm P = 100 mm A x B (mm)		ocel hladká steel smooth сталь гладкая		nerez hladký / stainless steel smooth / нержавеющая сталь гладкая
		Ø 0,25	Ø 0,40	Ø 0,40
5. ROUROVÉ KARTÁČE HRANATÉ - PIPE BRUSHES ANGULAR - ТРУБНЫЕ ЩЕТКИ КВАДРАТНЫЕ				
30 x 70				1324004
30 x 80				1324005
35 x 100				1324010
40 x 60				1324015
40 x 70				1324017
40 x 80				1324019
40 x 90				1324020
40 x 120				1324024
45 x 90				1324028
45 x 100	■			1324030
50 x 70	■			1324035
50 x 80	■			1324036
50 x 100	■			1324039
60 x 80	■			1324045
60 x 100	■			1324047
60 x 120	■			1324048
70 x 100	■			1324051
80 x 90	■			1324055
80 x 100	■			1324056
80 x 120	■			1324057
90 x 100	■			1324058
90 x 110				1324059
100 x 100				1324063
35 x 70				1324006
40 x 100				1324023
60 x 80				1324045

■ do 30 dnů na objednávku / within 30 days on order / по заказу в течение 30 дней

Rozměry Size Размеры		Osazený drát Used wire Использованная проволока		Balení Packaging Упаковка
Ø D x P x L mm		plochý ocelový drát 1,8 x 0,45 mm / flat steel wire 1,8 x 0,45 mm / стальная плоская проволока 1,8 x 0,45 mm		(KS - PCS)
ROUROVÉ KARTÁČE S OKY - PIPE BRUSHES WITH LOOPS - ТРУБНЫЕ ЩЕТКИ С ПЕТЛЯМИ				
150 x 60 x 190				1314169
200 x 60 x 190				1314170

Size Dimensions Размеры		Osazený drát Used wire Использованная проволока		Balení Packaging Упаковка
Ø D x P x L mm		ocelový drát hladký 0,30 / straight steel wire 0,30 / гладкой стальной проволоки 0,30		(KS - PCS)
KOMINICKÁ ŠTĚTKA - SWEEPER BRUSH - ЩЕТКА ТРУБОЧИСТА				
160 x 200 x 2000				1336001
160 x 150 x 2000				1336002



Kartáče zbraňové

Brush gun / Кисть пистолет

Rozměry Size Размеры			Osazený drát Used wire Использованная проволока							Balení Packaging Упаковка
D (mm)	L (mm)	P (mm)	ocel vlnitá steel corrugated сталь гофрированная			mosaz vlnitá brass corrugated латунь гофрированная			nerez vlnitá / stainless steel corrugated / нержавеющая сталь гофрированная	(KS - PCS)
			Ø 0,10	Ø 0,15	Ø 0,20	Ø 0,15	Ø 0,20	Ø 0,25		
10	350	100	■	1346051	■	1346071	1346093	■	■	
12	350	100	■	■	1346002	1346072	■	■	■	
13	350	100	■	■	■	1346074	■	■	■	
15	350	100	■	1346053	■	1346073	■	■	■	
17	350	100	■	■	■	■	■	■	■	
18	350	100	■	■	■	■	■	■	■	
20	350	100	1346045	1346055	1346006	1346075	■	1346079	■	
21	350	100	■	■	■	■	■	■	■	
25	350	100	■	■	1346007	1346076	■	■	1349024	
30	350	100	■	■	1346008	1346077	■	■	■	
35	350	100	■	■	■	1346078	1346094	■	■	

dle objednávky / in accordance
to the order / по заказу

■ do 30 dnů na objednávku / within 30 days on order / по заказу в течение 30 дней

**Jsou určeny pro čištění hlavní zbraní a také
pro čištění vnitřních prostor trubek.**

/ They are determined for weapon heads' cleaning
as well as pipe inside

/ Предназначены для очистки главного оружия,
а также для внутренних частей труб.





Rozměry Size Размеры			Osazený drát Used wire Использованная проволока						Balení Packaging Упаковка	
D (mm)	L (mm)	P (mm)	bronz vlnitý / bronze corrugated / бронза гофрированная			silon nylon силон	abrazivní nylon abrasive nylon абразивный нейлон			(KS - PCS)
			Ø 0,15	Ø 0,20	Ø 0,25		Ø 0,20 - Ø 0,90	zrno - grain - зерно # 80	zrno - grain - зерно # 120	
10	350	100	1346121	■	■	■	■	■	■	dle objednávky / in accordance to the order / по заказу
12	350	100	1346122	■	■	■	■	■	■	
15	350	100	1346123	■	■	■	■	■	■	
17	350	100	■	■	■	■	■	■	■	
18	350	100	■	■	■	■	■	■	■	
20	350	100	1346125	■	■	■	■	■	■	
25	350	100	■	■	■	■	■	■	■	
30	350	100	■	■	■	■	■	■	■	
35	350	100	■	■	■	■	■	■	■	

Ukončení kartáče: drátěné oko nebo koncovka M 5
/ brush end piece: a wire loop or an end piece M 5
/ Концовка щетки: проволочная петля или наконечник M 5

Na zvláštní požadavek: bez oka
/ On special demand: without a loop
/ По особому требованию: без петли



KART s.r.o., 407 25 Verneřice u Děčína
tel.: +420 412 559 006, fax: +420 412 559 069
e-mail: info@kartace.cz, http://www.kartace.cz

Kartáče koncové

end brushes / Щетки концевые

Rozměry Size Размеры		Osazený drát Used wire Использованная проволока				Max. d. otáčky / Allowed rotational speed (max.) / Число оборотов не более				Balení Packaging Упаковка		
D (mm)	V (mm)	ocel vlnitá / steel corrugated / стаут гофрированная		nerez vlnitá / stainless steel corrugated / нержавеющая сталь гофрированная		mosaz vlnitá / brass corrugated / латунь гофрированная		abrasivní nylon / abrasive nylon / абразивный нейлон		(1/min.)	(KS-PCS)	
		Ø 0,20	Ø 0,25	Ø 0,30	Ø 0,45	Ø 0,30	Ø 0,15	Ø 0,20	Ø 0,25	Ø 0,80		
Ø 10	30	1533082 ■		1533070 ■		1533075	1533087	1533088	1533076 ■		20.000	
Ø 18	30	1533078 ■		1533071 ■		1533081	■	1533089	1533084 ■		18.000	
Ø 22	30	1533079	1533085	1533072	1533073	1533080	1533091	1533093	1533077 ■		18.000	
Ø 28	30	1533096 ■		1533069	1533074	1533083	■	■	1533086 ■		15.000	

dle objednávky /
in accordance to the
order / по заказу

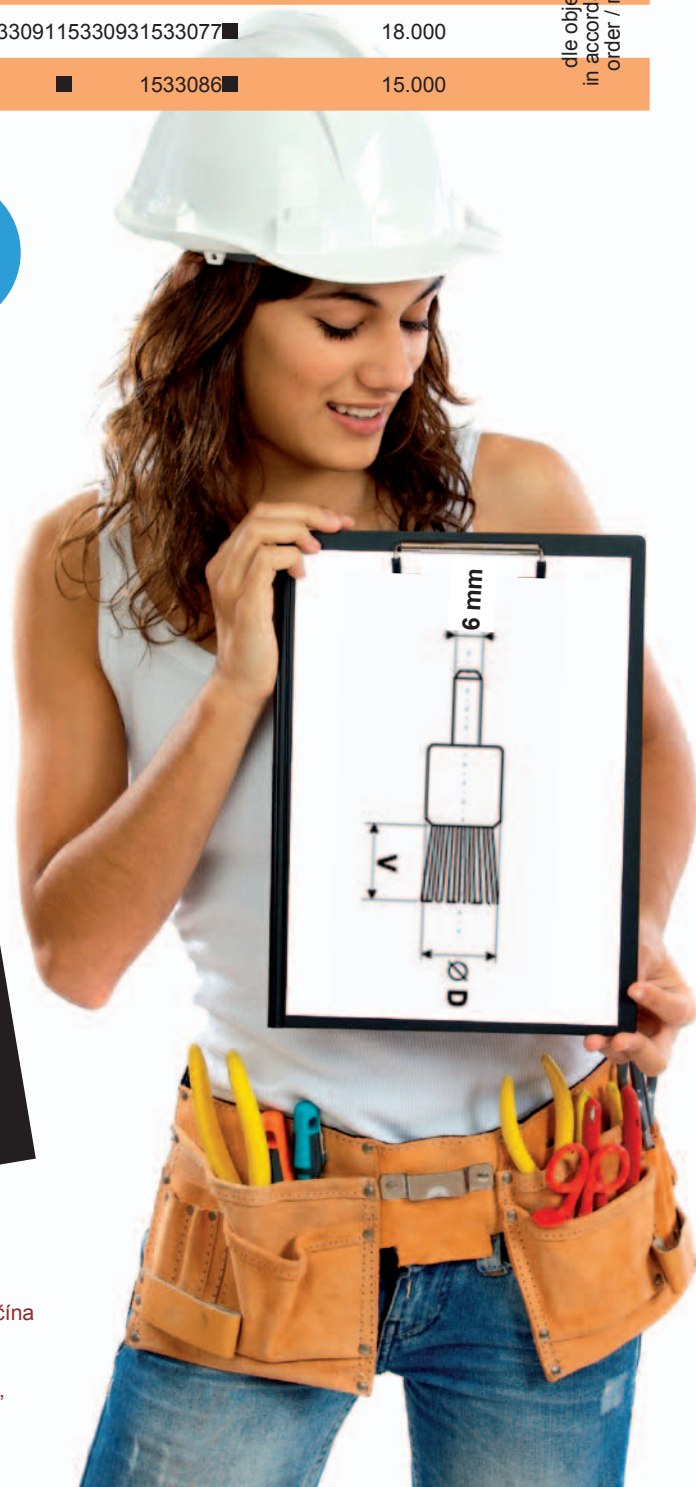
■ do 30 dnů na objednávku / within 30 days on order / по заказу в течение 30 дней



Agresivní kartáče pro elektrické ruční nářadí a obráběcí stroje pro čištění vnitřních konců trubek a miskových dutin, například hlavy válců spalovacích motorů. Upínací stopka Ø 6 mm.

/ High powered brushes for using in connection with both electric and machine tools for pipe inside and bowl cleaning, e.g. cylinder heads of combustion engine. Clamping spindle Ø 6mm.

/ Агрессивные щетки для ручного электрического инструмента и обрабатывающих станков для очистки внутренних концов труб и чашечных полостей, например, головки цилиндра двигателя внутреннего сгорания. Прижимной хвостовик Ø 6 мм.



Adaptery

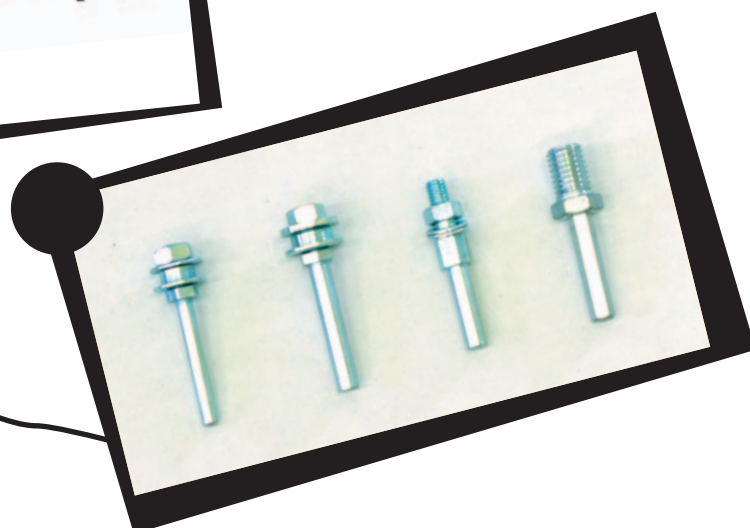
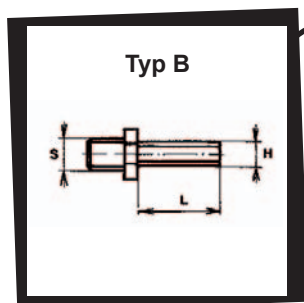
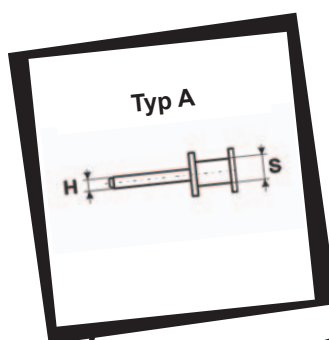
Adaptors / Адаптеры

Rozměry Size Размеры				Objednací číslo Order Nr. Номер заявки	Balení Packaging Упаковка
typ - type - тип	S (mm)	H (mm)	L (mm)		(KS-PCS)
A	Ø 8	Ø 8	30	9301001	10
A	Ø 13	Ø 6	48	9301002	10
A	Ø 16	Ø 8	48	9301003	10
B	M 14	Ø 8	40	9301004	10

Adaptery jsou používány pro montáž rotačních kartáčů do elektrického nebo pneumatického zařízení nebo nářadí.

/ Adaptors are used for assembling of rotary brushes into the electric and pneumatic devices or tools.

/ Адаптеры используются при монтаже вращающихся щеток для электрического или пневматического оборудования либо инструмента.



Nástavce rourových kartáčů

Pipe brushes' heads / Насадки трубных щеток

Nástavce jsou určeny pro rourové kartáče s koncovkou M12.

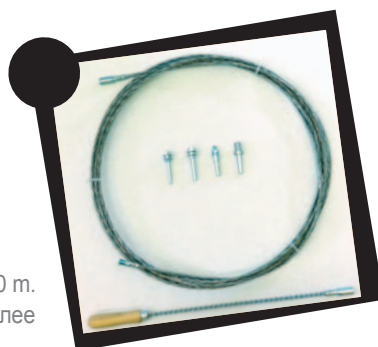
/ The heads are determined for pipe brushes with an end piece M 12.

/ Насадки предназначены для трубных щеток с наконечником M12.

Na zakázku lze vydobit i nástavce nad 10 m.

/ It is also possible to produce heads larger than 10 m.

/ На заказ можно изготовить насадки длиной более 10 м.



Zinkované nástavce se standardní koncovkou M 12
Galvanised heads with a standard head M 12
Оцинкованная насадка со стандартным наконечником M12

	Délka (m) Length (m) Длина (м)	Objednací číslo Order Nr. Номер заявки
	0,5	9300003
točené rotated витые	1	9300005
	1,5	9300004
	2	9300006
	3	9300007
	4	9300008
lanové cable тросовые	5	9300009
	6	9300010
	7	9300011
	8	9300012
	9	9300013
	10	9300014



KART s.r.o., 407 25 Verneřice u Děčína
tel.: +420 412 559 006, fax: +420 412 559 069
e-mail: info@kartace.cz, http://www.kartace.cz



KART[®]

Cíle společnosti:

- 1) Trvale zlepšovat výrobní technologii / To improve its production technology constantly / Постоянно улучшать технологию производства
- 2) Vyvíjet a vyrábět nové typy výrobků dle požadavků zákazníků / To develop and produce new types of products that meet our clients' requirements / Разрабатывать и изготавливать новые типы изделий согласно требованиям заказчиков
- 3) Zlepšovat dostupnost a informovanost o výrobcích KART s.r.o. / To improve the availability and knowledge of our company products. / 3) Улучшать доступность и информированность об изделиях KART ООО.

Sledujte naši webovou prezentaci. Přináší okamžité údaje o nových výrobcích. / Please follow our web site presentation. There are all data about our new products instantly communicated there. / Следите за нашей презентацией в Интернете с последними данными о новых изделиях.

Sledujte naši webovou prezentaci. Přináší údaje o obchodních akcích. / Please follow our web site presentation. There are all data about our business offers communicated there. / Следите за нашей презентацией в Интернете с данными о коммерческих акциях.

Nakupujte v našem E-shopu - je to pohodlné a výhodné. / Buy in our e-shop - it is comfortable and favourable. / Покупайте в нашем E-магазине – это удобно и выгодно.